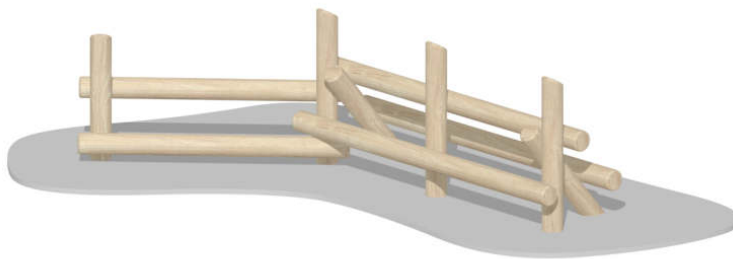


nuas® Lümmelbank



Unsere Empfehlung:
ab 3 Jahren



Robinie/ Edelstahl



8,50 x 4,20 m



0,95 m



Rasen/ Oberboden



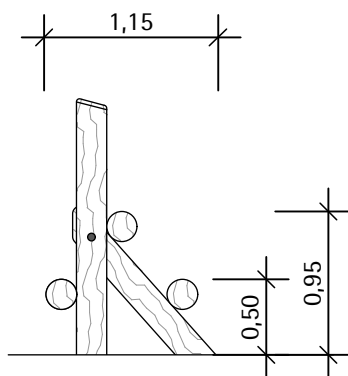
4 St. 0,5 x 0,5 x 0,4 m
2 St. 0,7 x 0,5 x 0,4 m
Beton



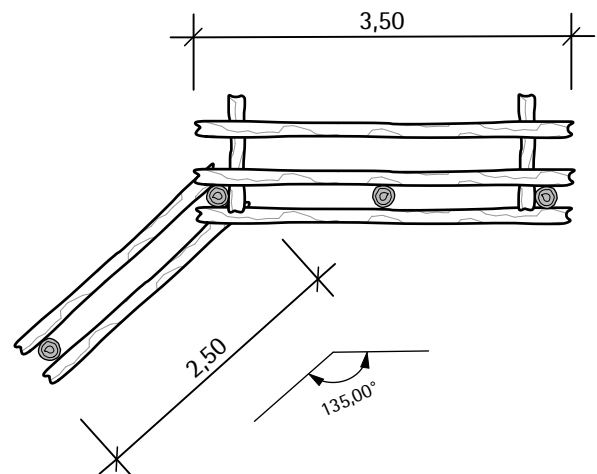
3,50 x Ø 0,20 m



ca. 100 kg



SEITENANSICHT



DRAUFSICHT

