

nuas® Nurdachhaus



Unsere Empfehlung:
ab 0 Jahren



Lärche/ Douglasie
Robinie (im Erdkontakt)



5,00 x 4,70 m



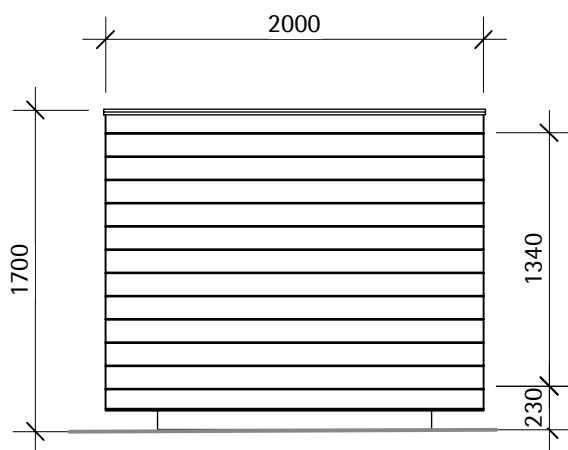
< 0,60 m



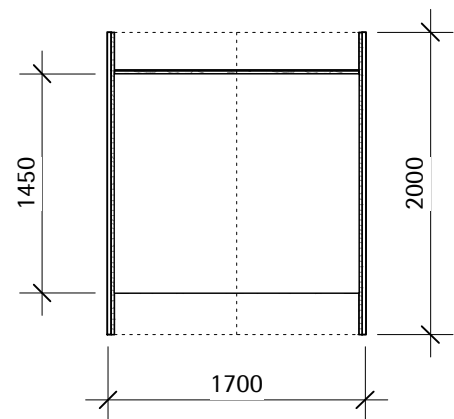
1,98 x 1,73 x 1,70 m



ca. 260 kg



SEITENANSICHT



GRUNDRISS

