

# nuas® Kletterwand

2,50 m / 2,00 m



Unsere Empfehlung:  
ab 3 Jahren



Robinie/ Kastanie



4,00/ 3,00 x 1,50 m



1,40 m



Holzhackschnittzel 5-40 mm  
Sand 0,2-2,0 mm  
Kies 2-8 mm  
(mind. Dicke 300 mm)



2 St. 0,50 x 0,50 x 0,75 m  
Schotter 0-22(32)



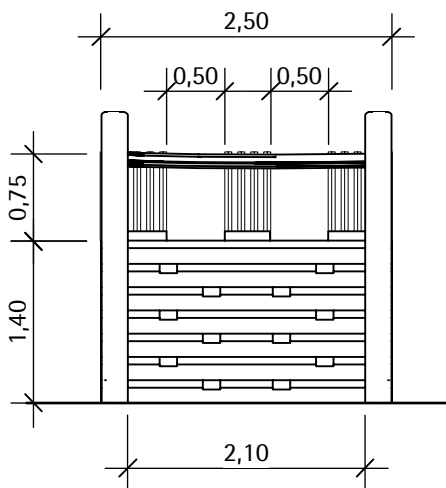
3,70 x 2,50 x 0,40 m

3,70 x 2,00 x 0,40 m

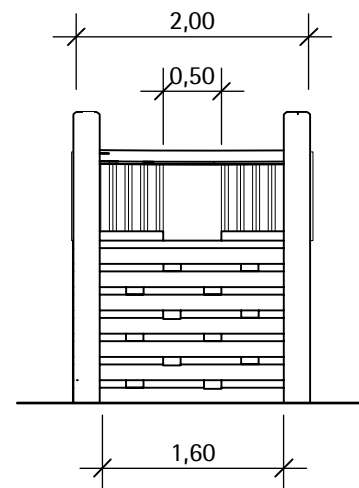


ca. 1069 kg (2,50 m)

ca. 917 kg (2,00 m)



VORDERANSICHT



VORDERANSICHT

