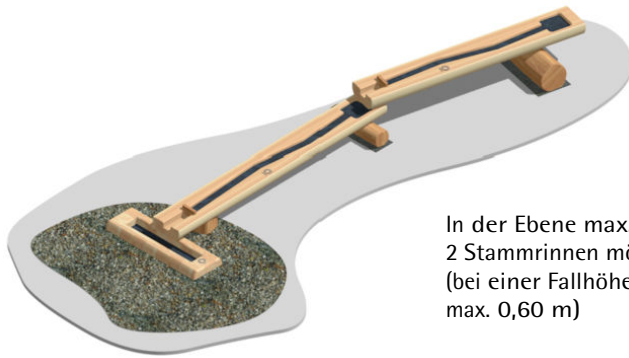
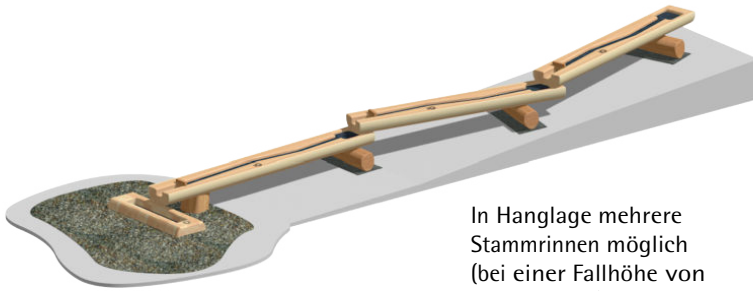


nuas® Wasserspielanlagen



In der Ebene max.
2 Stammrinnen möglich
(bei einer Fallhöhe von
max. 0,60 m)



In Hanglage mehrere
Stammrinnen möglich
(bei einer Fallhöhe von
max. 0,60 m)



Unsere Empfehlung:
ab 0 Jahren



Lärche/ Douglasie
Robinie (im Erdkontakt)



1,50 m von Außenkante



< 0,60 m



Schotterfundamente



Stammrinnen:
(1,00 – 4,50 m)
x 0,40 x 0,18 m



Trog:
L=150 cm/ Ø 45-55 cm



Stammrinnen: 1,00/ 4,50 m
ca. 50 kg/ 220 kg

Trog: ca. 175 kg



erhöhte Aufsicht bei
Krippenkindern erforderlich

