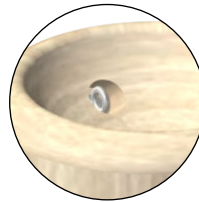
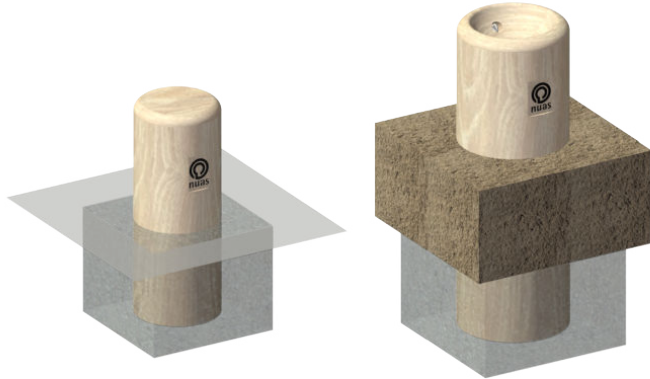


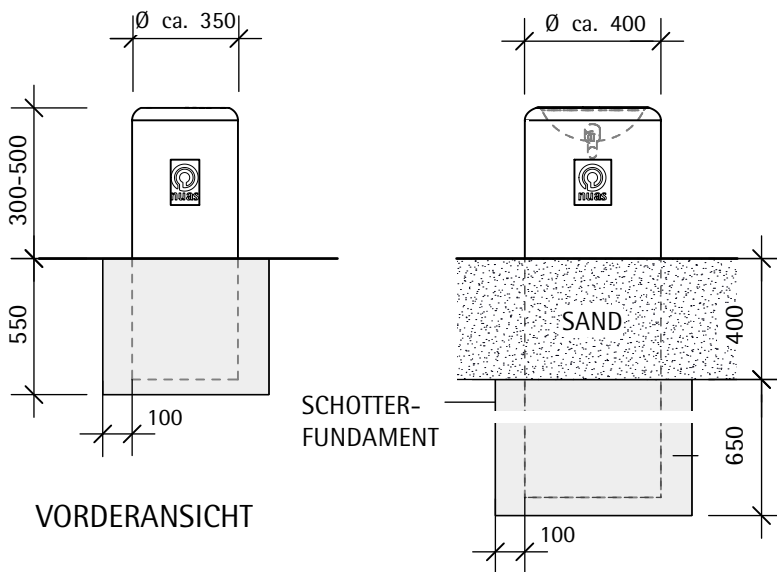
nuas® Baumstammtisch und -mulde



Optional mit Stöpsel



EINBAU IN EINEN SANDKASTEN



VORDERANSICHT

DRAUFSICHT



Unsere Empfehlung:
ab 0 Jahren



Robinie



1,50 von der
Außenkante



< 0,60 m



0,55 x 0,55 x 0,55 m
0,65 x 0,65 x 0,65 m
Schotter 0-22(32)

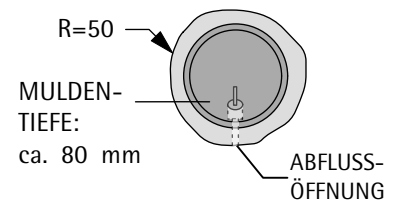


Ø ca. 0,40 m (Mulde)
Ø ca. 0,35 m (Tisch)
L= 0,80 - 1,50 m



ca. 170 kg

Mulde mit Abflussöffnung



MULDEN-
TIEFE:
ca. 80 mm

ABFLUSS-
ÖFFNUNG

