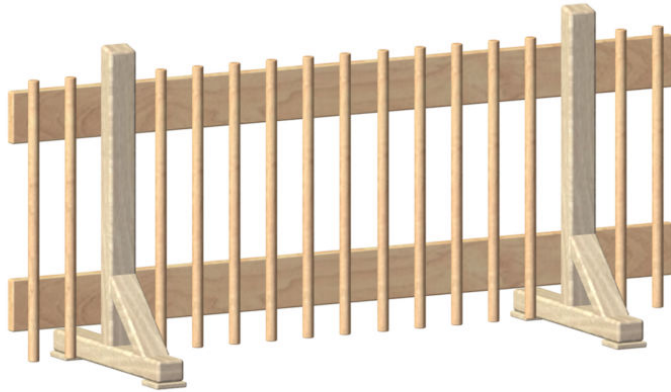


nuas® Mobiler Rundstabzaun



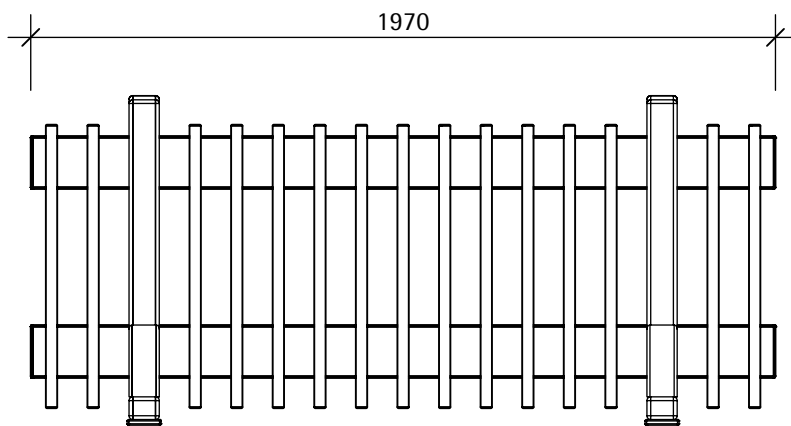
Lärche/ Douglasie
Robinie (Ständer)



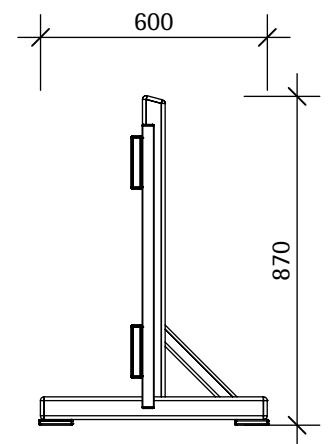
1,97 x 0,87 x 0,60 m



ca. 27 kg



VORDERANSICHT



SEITENANSICHT

FOTOS ZEIGEN ALTE BAUWEISE

