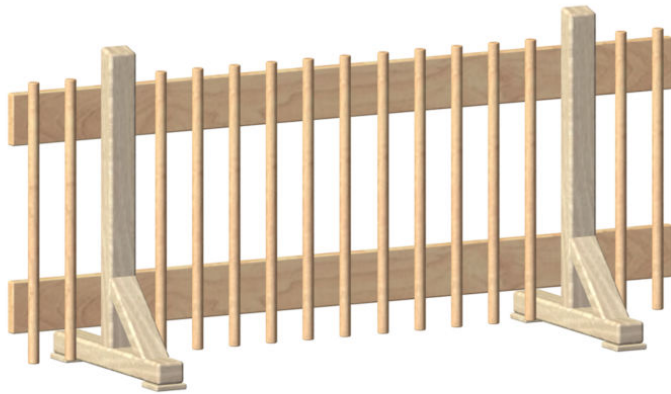


# nuas® Mobiler Rundstabzaun

1,97m / 1,53 m



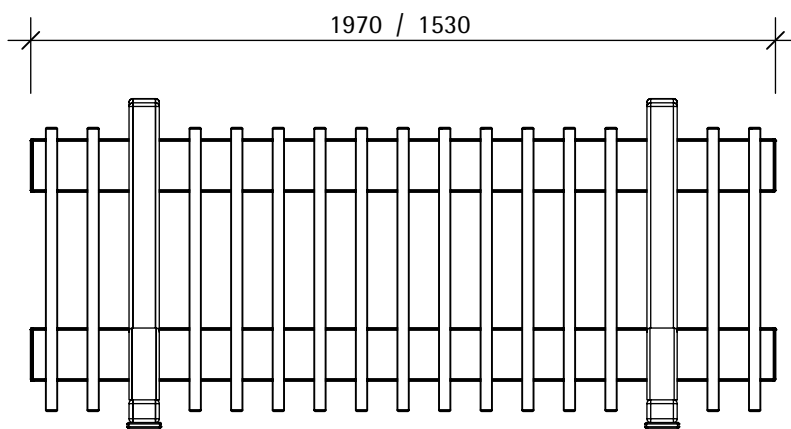
Lärche/ Douglasie  
Robinie (Ständer)



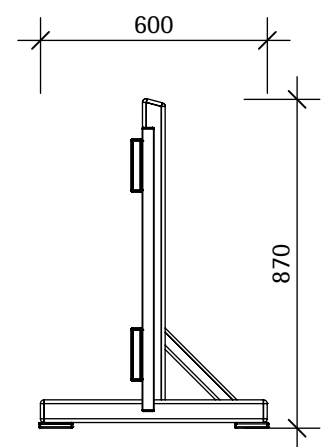
1,97 x 0,87 x 0,60 m  
1,53 x 0,87 x 0,60 m



ca. 32 kg  
ca. 28 kg



VORDERANSICHT



SEITENANSICHT

FOTOS ZEIGEN ALTE BAUWEISE



# nuas®

Natur- und Abenteuerschule GmbH & Co. KG  
Combüchen 1 · 51465 Bergisch Gladbach  
Tel.: (02202) 28516-0 · Fax: (02202) 28516-29  
kontakt@nuas.de · www.nuas.de